

See Silent

Algemeen

Aangenaam en efficiënt werken in open kantooromgevingen vraagt om een doordachte inrichting van de ruimte. Uit onderzoek blijkt dat een slechte akoestiek de grootste storingsfactor is binnen open kantooromgevingen. Spraak en andere storende geluiden zorgen voor stress en concentratieproblemen. Waar veel activiteiten plaatsvinden in één ruimte, is daarom het ontwerpen van een goede akoestiek op de werkplek van groot belang. Speciaal voor open kantooromgevingen, om spraakprivacy en concentratie op de werkplek te verbeteren, is SeeSilent ontwikkeld. SeeSilent is een transparante divider voor een optimale akoestiek voor elke werkplek.

Voordelen

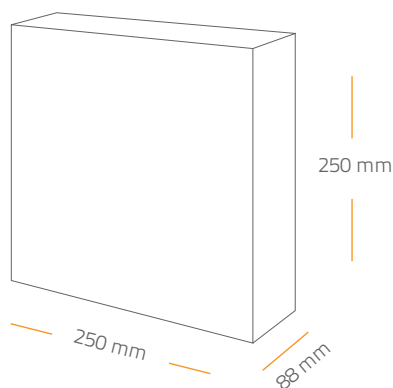
SeeSilent heeft de volgende eigenschappen:

- **Absorberend** - verbeterd de nagalmtijd in de ruimte,
- **Geluidsisolerend** - gaat rechtstreeks geluid tussen collega's tegen,
- **Transparant** - behoud van visuele openheid en een lichte omgeving,
- **Modulair** - passend op elke werkplek met uniek bevestigingssysteem.

Toepassingsgebied

SeeSilent is speciaal ontwikkeld voor werkplekken in open kantooromgevingen en voor balies in ontvangstruimten.

Maatvoering



SeeSilent is verkrijgbaar in de volgende breedtes:

- 250 mm
- 300 mm
- 350 mm.

Met de blokken in verschillende breedtes kan elk bureau op maat worden voorzien.

Gewicht

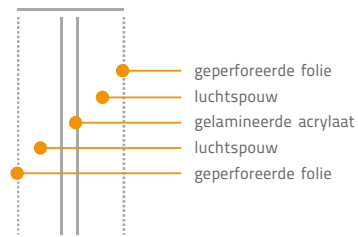
Breedte	250 mm	300 mm	350 mm
Gewicht	0,5 kg	0,7 kg	0,9 kg

SeeSilent

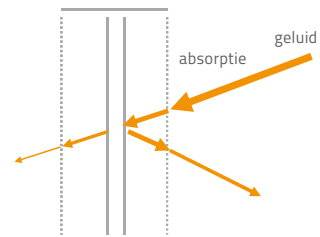
Bevestigingssysteem

Montage is eenvoudig. Door middel van een doordacht bevestigingssysteem worden de elementen tot een solide constructie aan het bureau bevestigd. Het lichte gewicht en de handzame afmetingen van het element maakt verplaatsen of anders indelen van werkplekken gemakkelijk.

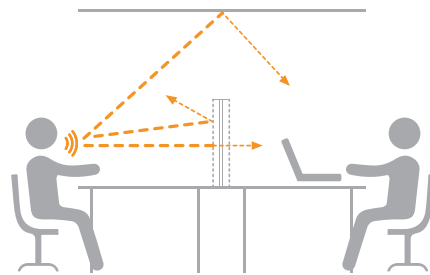
Akoestische werking



Doorsnede SeeSilent productopbouw

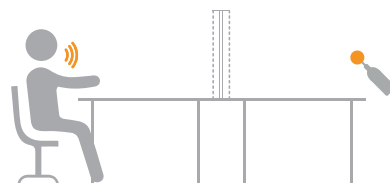


Doorsnede SeeSilent geluidsabsorptie



Situatie toepassing SeeSilent

Geluidsisolatieverbetering

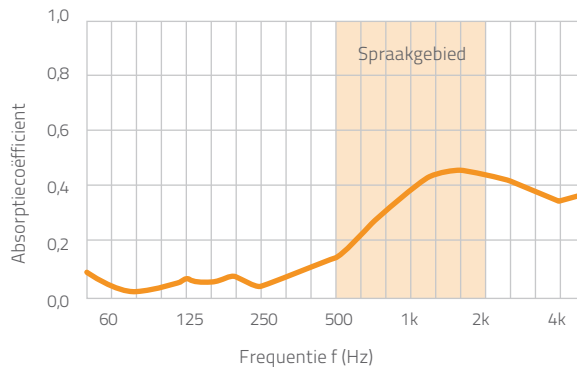


Situatie geluidsmeting

Geluidsreductie 10 dB

Met een geluidsreductie van 10 dB wordt de geluidswaarneming gehalveerd.

Geluidsabsorptie



Laboratoriummeting conform NEN-EN-ISO 354:2003

Meetlocatie: Laboratorium DPA Cauberg-Huygen, Zwolle