

See
Silent



Installatie
handleiding

Inhoud

1. Componenten product	3
2. Product assemblage	4



SeeSilent Installatiehandleiding. Copyright© SeeSilent. Alle rechten voorbehouden. Niets uit deze uitgave mag worden gepubliceerd zonder de toestemming van SeeSilent. Druk-, zetfouten voorbehouden. Aan de inhoud van deze publicatie kunnen geen rechten worden ontleend.

1. Componenten product

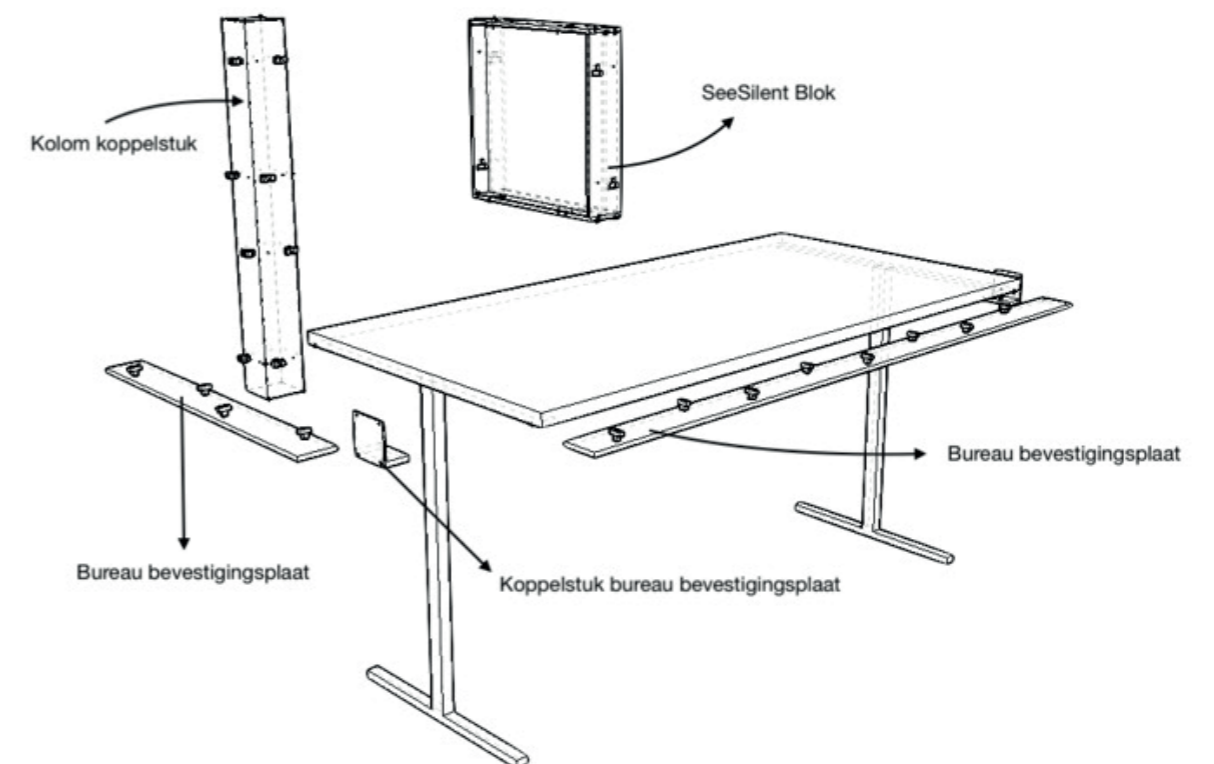
Bij de SeeSilent worden onderstaande componenten geleverd:

- SeeSilent elementen
- Bureau bevestigingsplaat
- Koppelstuk bureau bevestigingsplaat
- Kolom koppelstuk
- T-Klemmen

Benodigheden voor assemblage:

- Inbussleutel - 2.5
- Steeksleutel - 10

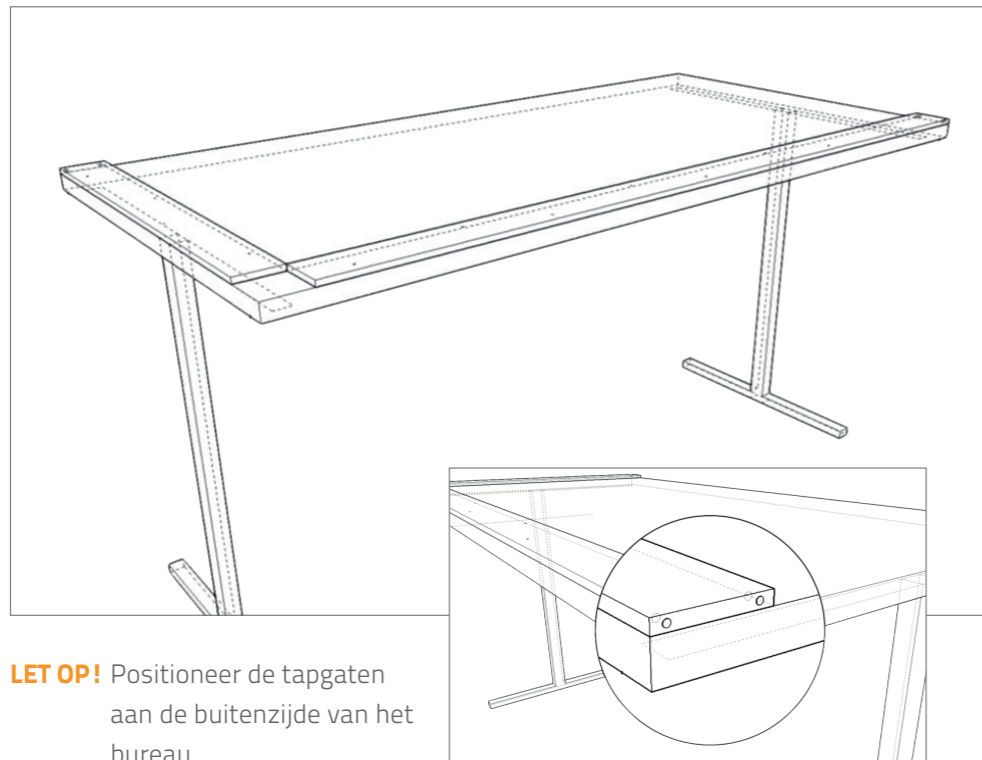
Visualisatie van de componenten



2. Product assemblage

Stap 1

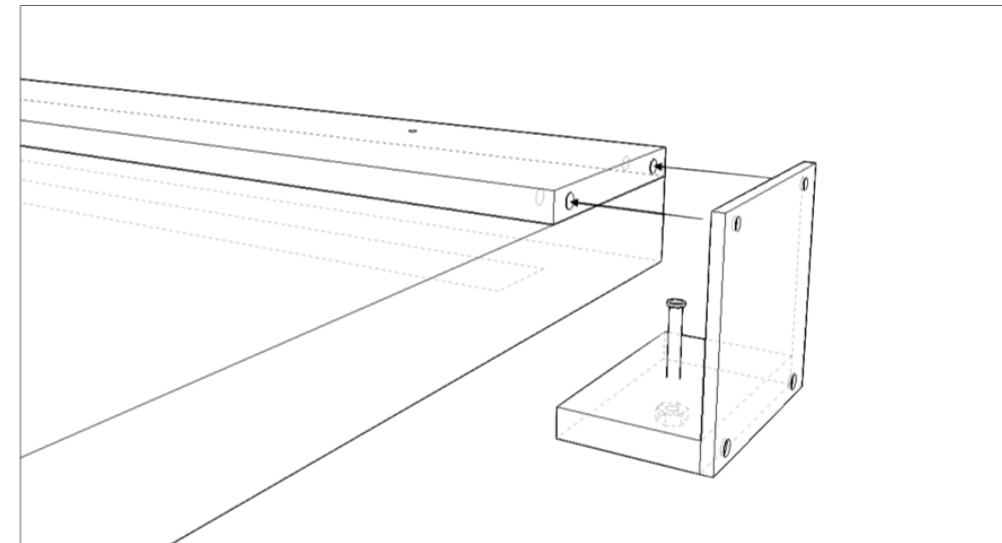
Leg de onderplank op het bureau.



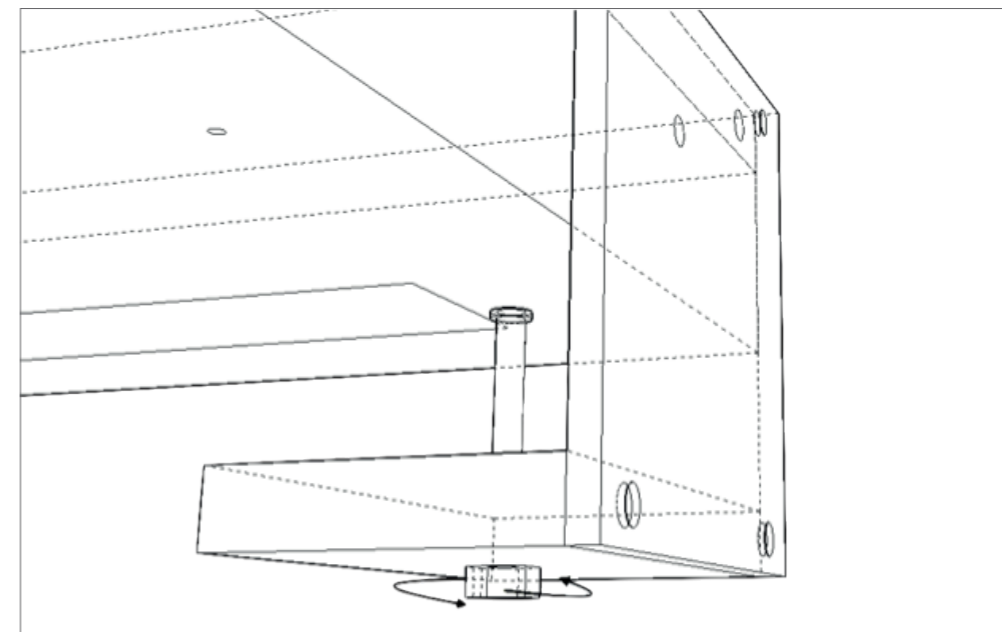
LET OP! Positioneer de tagaten aan de buitenzijde van het bureau.

Stap 2

Bevestig de onderplaat aan het bureau. met behulp van het bureau-onderplaat-koppelstuk. Gebruik hiervoor de bijgeleverde inbusbouten.

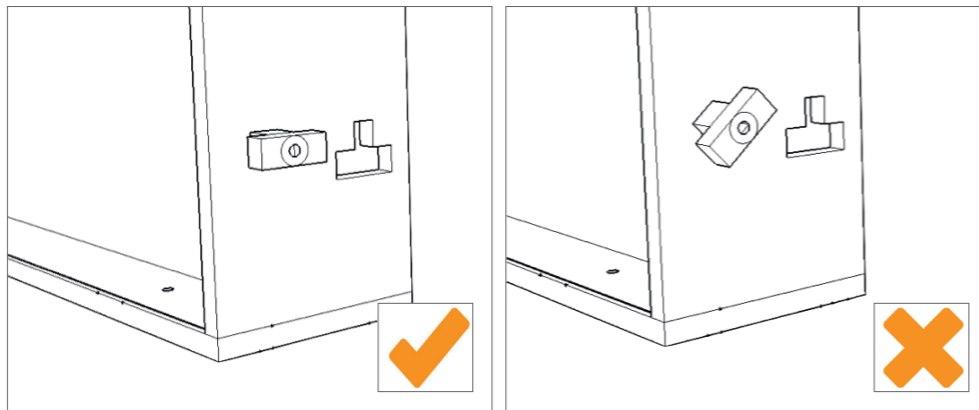
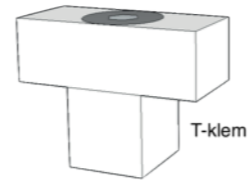


Zet het onderplaat-koppelstuk vast met een steeksleutel door te draaien aan de bout.



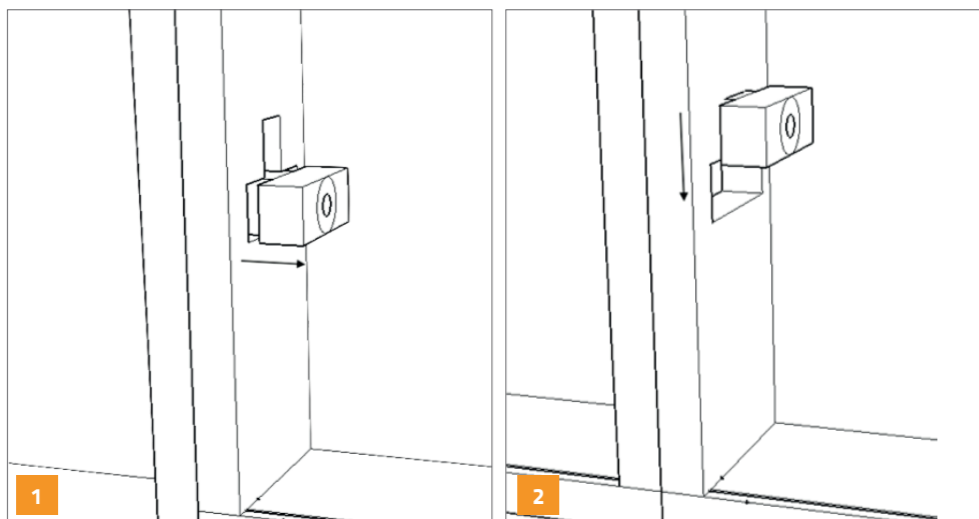
Stap 3

Bevestig de T-klemmen aan de SeeSilent elementen.
Dit kan worden gedaan met behulp van de bijgeleverde inbusbouten. Draai de bouten dusdanig vast dat de T-klemmen zelf niet meer kunnen draaien tijdens het assembleren



Stap 4

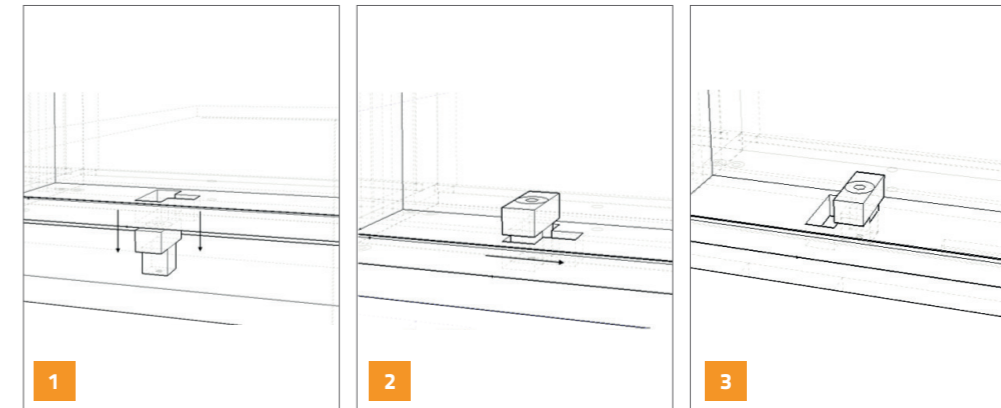
Bevestig de SeeSilent elementen aan elkaar met behulp van de T-klemmen.



LET OP! De SeeSilent elementen moeten eerst horizontaal aan elkaar bevestigd worden!

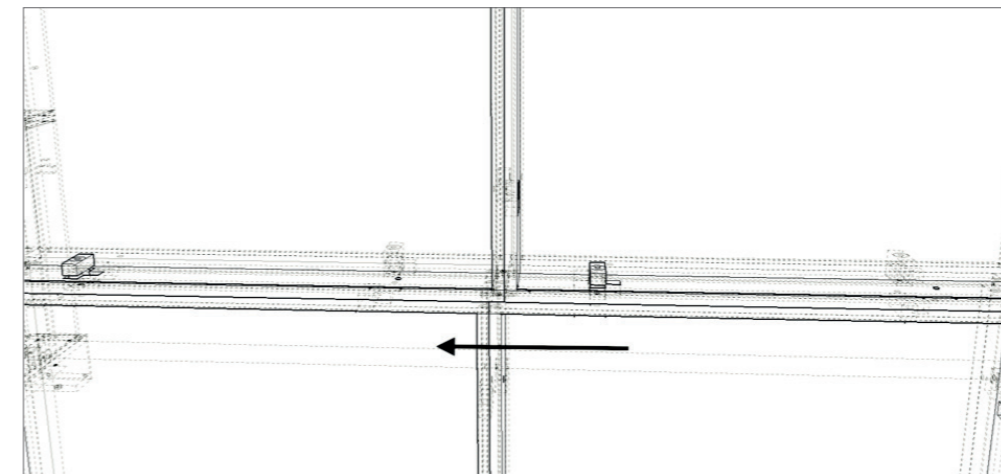
Stap 5

Plaats de SeeSilent elementen op de bevestigingsplaat. Herhaal deze stap voor de volgende reeks SeeSilent elementen.



Stap 6

Plaats de volgende reeks SeeSilent elementen op de vorige reeks en klik ze vast op dezelfde manier.





SeeSilent is een product van KroonAkoestiek
Industrieweg 22 9403 AA Assen Tel.:0592 - 201 320
info@SeeSilent.nl www.SeeSilent.nl

